

Technische fiche :

MLT 635-140 V+ ST4



 **MANITOU**
HANDLING YOUR WORLD

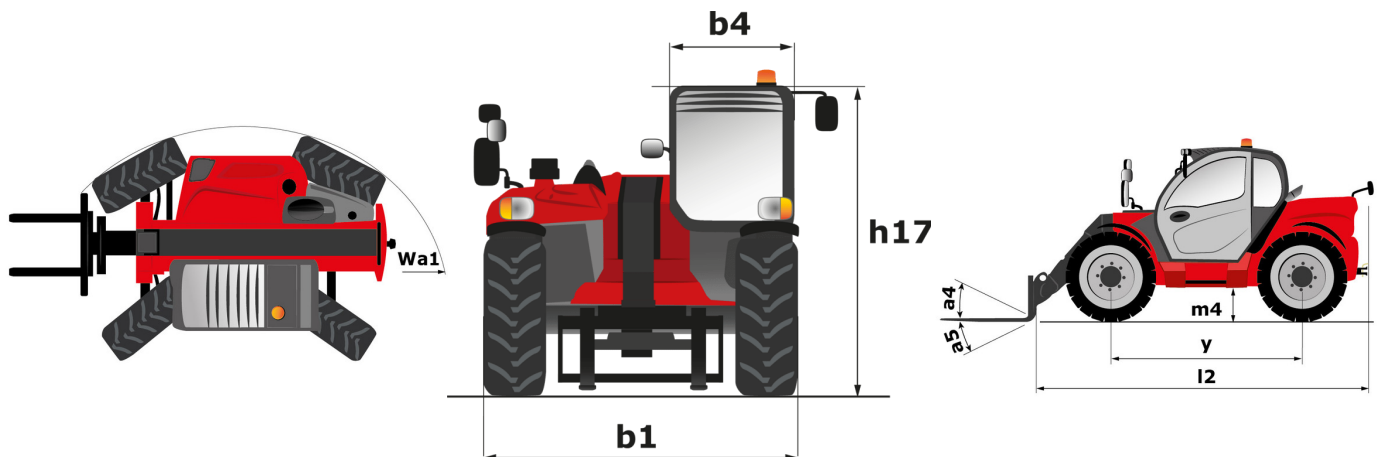
Hoedanigheid		Metrisch
Max. capaciteit	Q	3500 kg
Max. hijshoogte	h3	6.08 m
Max. bereik		3.20 m
Max. verplaatsing in de hoogte		0.60 m
Lostrekkracht aan de bak		5004 daN
Gewicht en afmetingen		
Onbelast gewicht (met vorken)		7405 kg
Bodemvrijheid machine	m4	0.41 m
Wielbasis (y)	y	2.60 m
Overall length to carriage (with hitch)	l11	4.66 m
Voorste overhang		1.11 m
Totale breedte	b1	2.39 m
Totale breedte cabine	b4	0.95 m
Totale hoogte	h17	2.38 m
Stortheok	a5	134 °
Graafhoek	a4	12 °
Draaistraal (buitenkant wielen)	Wa1	3.77 m
Modellen banden		Alliance - A580 - 460/70 R24 159A8
Aandrijfwielen (voor / achter)		2 / 2
Stuurstand		Manicrab, 2 wheel steer, 4 wheel steer, Crab mode
Prestatie		
Heffen		7.10 s
Verlagen		5.10 s
Uitschuiven uitschuifbare arm		6 s
Intrekken uitschuifbare arm		4.50 s
Graven		3 s
Storten		2.40 s
Motor		
Merk		Deutz
Motomom		Stage IV
Motomodel		TCD 3.6 l
Aantal cilinders - Capaciteit van cilinders		4 - 3621 cm ³
Motorvermogen (pk / kW)		136 Hp / 100 kW
Max. koppel / Motorkoppel		500 Nm @1600 rpm
Trekkracht		6800 daN
Automatisch ontstoppingssysteem van de radiators		Standaard
Motorkoelingssysteem		3 radiatoren water+ intercooler+ hydraulische olie
Transmissie		
Type		M-Vario Plus
Max. verplaatsingssnelheid (kan variëren volgens de toepasselijke reglementering)		40 km/h
Differentieelslot		Limited slip differential on front axle
Handrem		Handmatig
Bedrijfsrem		Olie-gedompelde multi-schijfmechanica voor- en achteras
Hydraulisch		
Pomptype		Lastafhankelijke pomp
Hydraulisch debiet - Hydraulische druk		170 l/min - 270 bar
Verdeeler "Flow sharing"		Standaard
Tankinhoud		
Inhoud hydraulische tank		135 l
brandstof		120 l
Dieseluitlaatvloeistof (type AdBlue®)		10 l
Geluid en trillingen		
Lawaai op de bestuurdersplaats (LpA) getest volgens norm NF EN 12053		72 dB
Lawaai in de omgeving (LwA)		105 dB
Trillingen op het geheel handen/armen		2.50 m/s ²
Diverse		
Homologatie van de trekker		Homologatie van de trekker
Certificering cabine		ROPS - FOPS level 2 cab

Opties / afwerkingen

S: Serie / O: Optie/ - : Niet beschikbaar

	Classic	Premium	Elite
Lifting function			
Easy Connect System (ECS)	S	S	S
Electrovalve for 2 hydraulic functions (on boom head)	O	O	O
Hydraulische vergrendeling hulpstuk	O	O	O
Intelligent hydraulisch systeem	O	O	S
Regenerative hydraulics	O	S	S
Return pipe to hydraulic oil tank	O	O	O
Operator station			
Air conditioning with manual adjustment	O	S	-
Automatische airconditioning	O	O	S
Automatische wieluitlijning	O	O	S
Bluetooth USB-radio - Met extra microfoon - 100W	O	O	S
Bluetooth USB-radio - Met geïntegreerde microfoon - 100W	O	S	-
Elektrisch bedienbare buitenspiegel rechts met ontgooiing	O	O	S
Extra ruitenwisser voor	O	S	S
Hammonieschem - 5 inch.	S	S	-
Low frequency air suspension cloth-covered seat with heating	O	O	O
Luchtgeveerde stoffen stoel - GRAMMER	O	S	-
Luchtgeveerde stoffen stoel met lage frequentie - GRAMMER	-	O	-
Telescoopvering - "Active CRC "	O	O	S
Tuner autoradio - 50W	S	-	-
Vision-schem - 7 inch.	O	O	S
Zijdelingse wisser	S	S	S
Zitting in stof (grammer)	S	-	-
Motorization/Power			
Continue hydraulisch debiet	O	O	S
Hand throttle	S	S	S
Self cleaning air prefilter	S	S	S
Secondary functions			
1 paar voormonteerde hydraulische achterste koppelingen met dubbele werking	O	O	O
Automatisch roterende trekhaak op tegengewicht	O	O	O
Extra brandstoftank (25 l)	O	O	O
Hydraulic pick-up hitch	O	O	O
Hydraulic trailer brake	S	S	S
Ladder hitch with choice of hooks	O	O	O
Manual rotating towing hitch	S	S	S
Lighting			
LED + (4 additional work lights)	O	O	O
Ledwerkverlichting voor en achter (x 4: 2 voor + 2 achter)	O	S	S
Luzes de trabalho dianteiras e traseira (x4: 2 dianteiras + 2 traseiras)	S	-	-
Werklampen op arm (op vast onderdeel) (x2)	O	O	O
Veiligheid			
Audiowaarschuwing bij achteruitrijdende bewegingen	O	O	O

MLT 635-140 V+ ST4 - Tekening met afmetingen





 **MANITOU**
HANDLING YOUR WORLD

Hoofdkantoor

B.P. 249 - 430 rue de l'Aubinière

44150 Ancenis Cedex - Frankrijk

Tel.: 00 33 (0)2 40 09 10 11 - Fax: 00 33 (0)2 40 09 10 97

www.manitou.com



Deze brochure beschrijft versies en configuratie-opties voor Manitou-producten die met verschillende apparatuur kunnen worden uitgerust. De uitrusting die in deze brochure wordt beschreven, kan standaard, optioneel of niet leverbaar zijn, afhankelijk van de uitvoering. Manitou behoudt zich het recht voor om de weergegeven en beschreven specificaties op elk moment en zonder kennisgeving vooraf te wijzigen. De fabrikant is niet aansprakelijk voor de gegeven specificaties. Neem voor meer informatie contact op met uw Manitou-dealer. Niet-contractueel document. De productbeschrijvingen kunnen afwijken van de werkelijke producten. De lijst met specificaties is niet allesomvattend. De logo's en visuele identiteit van het bedrijf zijn eigendom van Manitou en mogen niet zonder toestemming worden gebruikt. Alle rechten voorbehouden. De foto's en diagrammen in deze brochure zijn uitsluitend bedoeld voor raadpleging en informatie.

MANITOU BF SA - Naamloze vennootschap met raad van bestuur - Aandeelkapitaal: 39.668.399 euro - 857 802 508 RCS Nantes